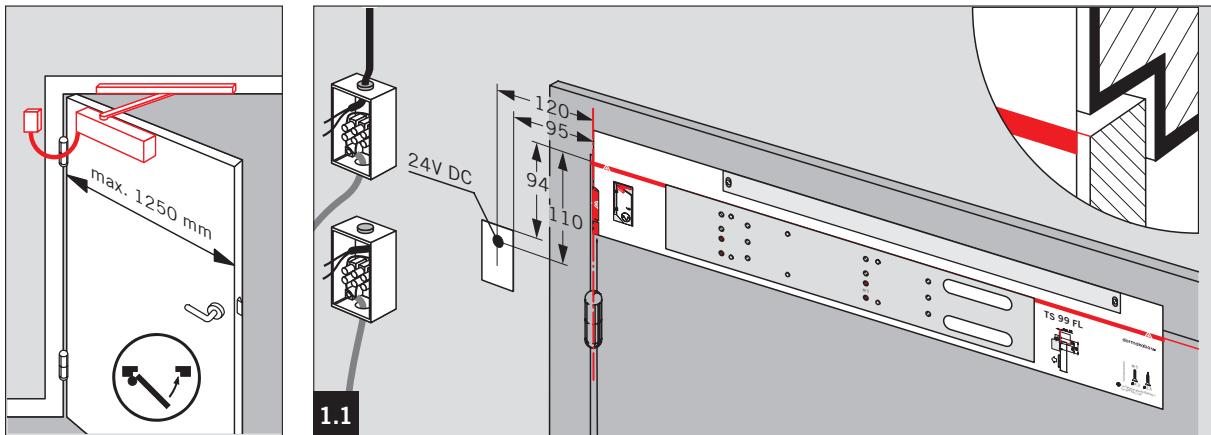
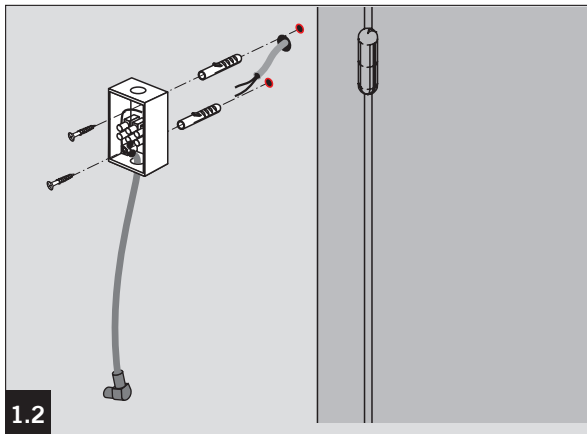


1. Montageanleitung Türblattmontage auf der Bandseite /  
1. Mounting instructions door leaf mounting on the pull side

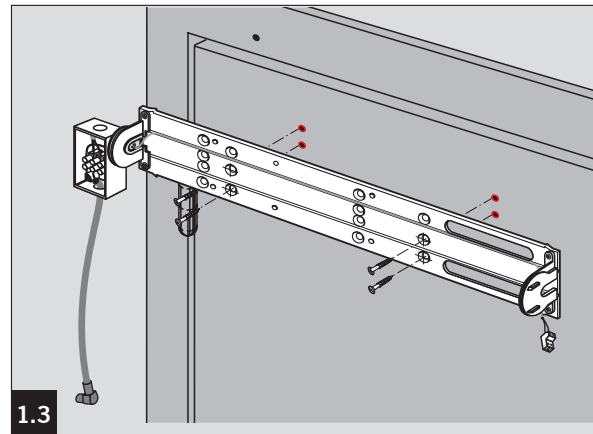
WN 05772145532\_10/20  
14/793



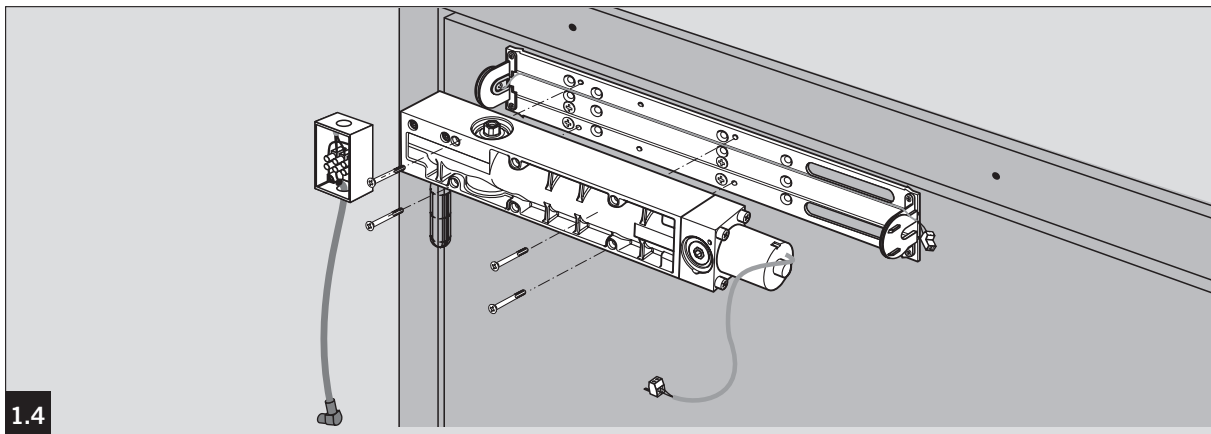
1.1



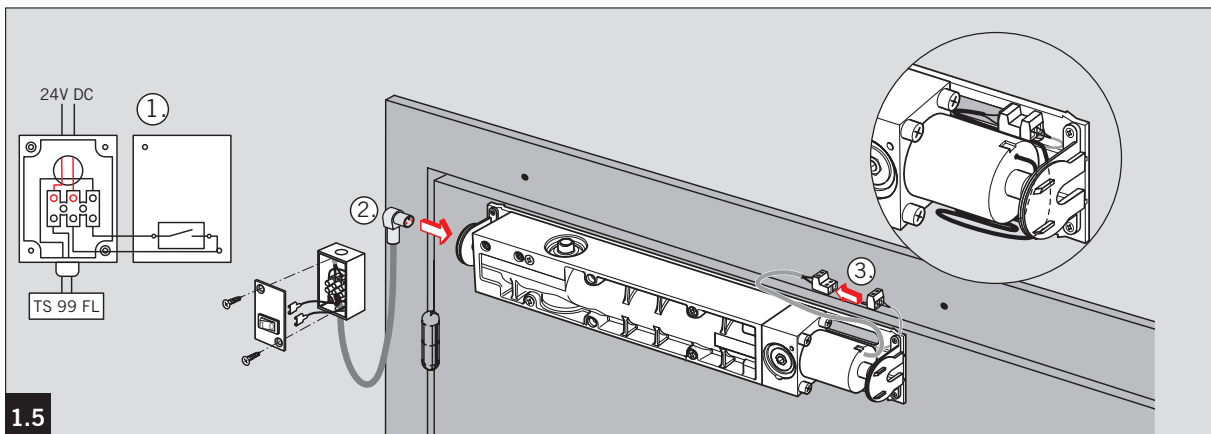
1.2



1.3



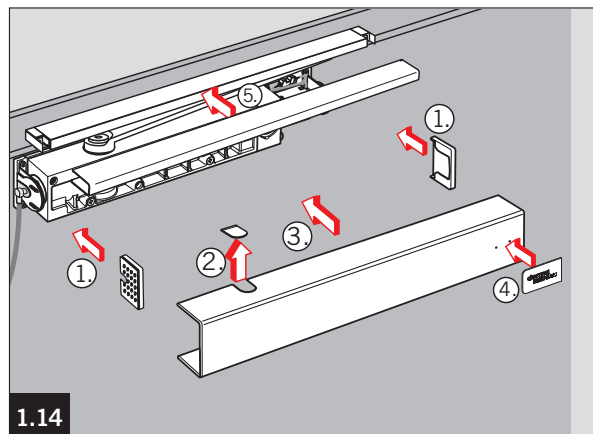
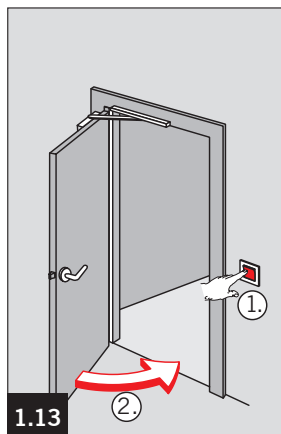
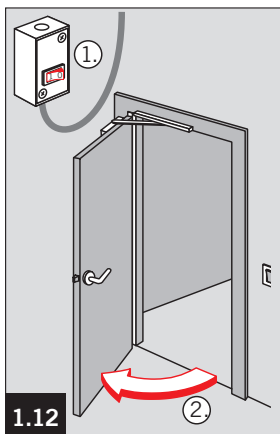
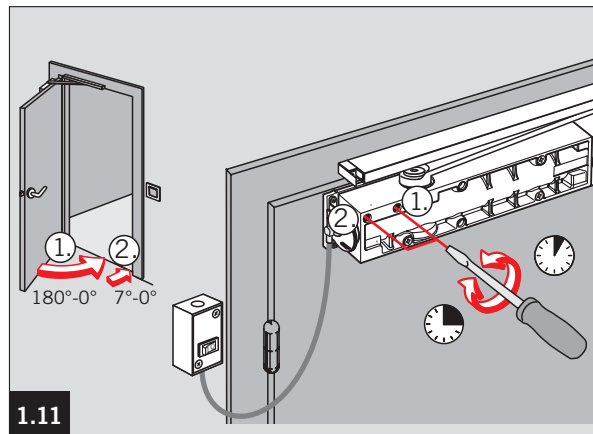
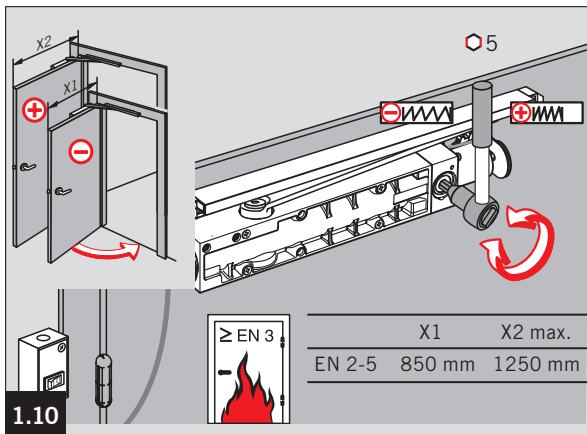
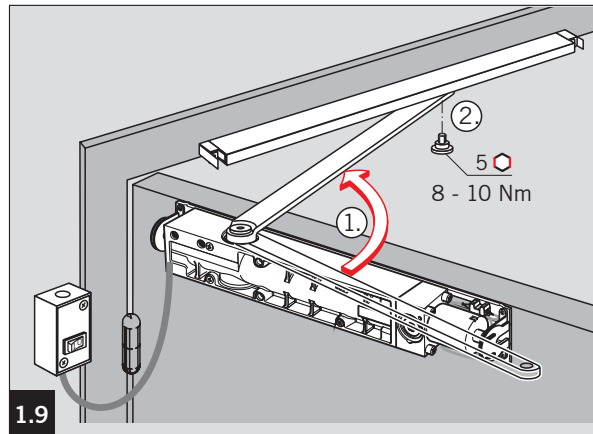
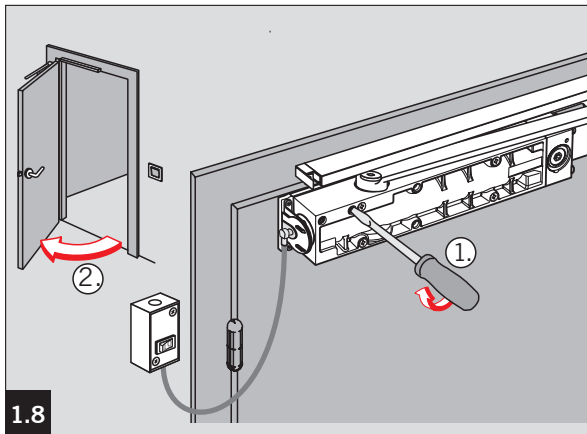
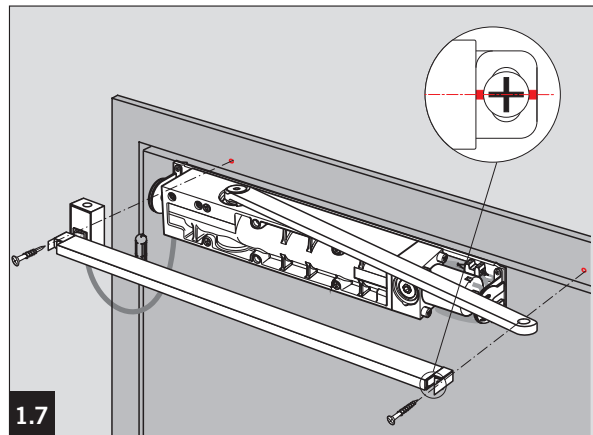
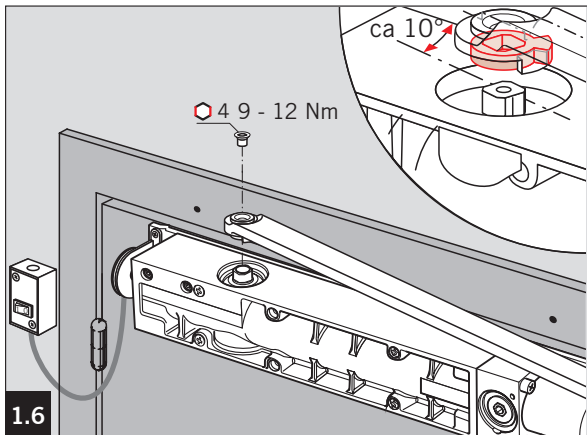
1.4



1.5

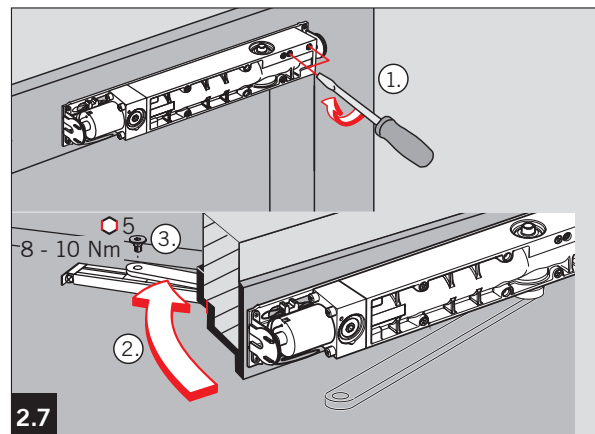
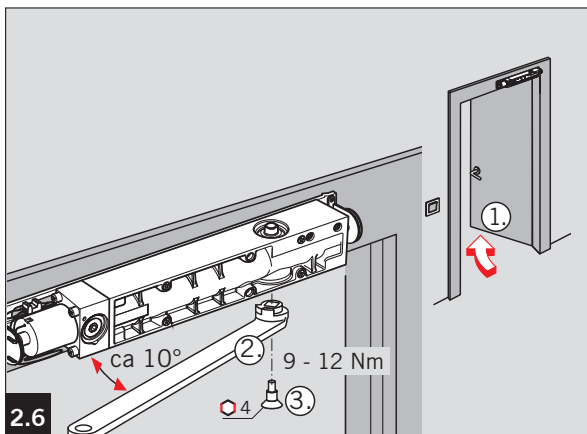
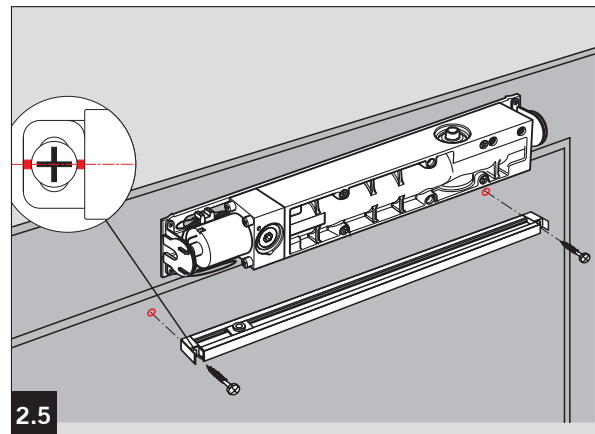
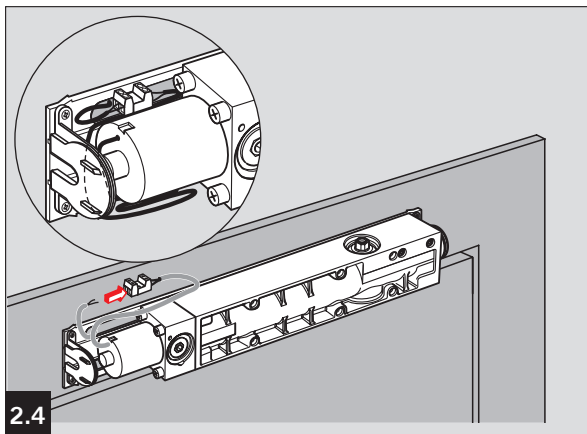
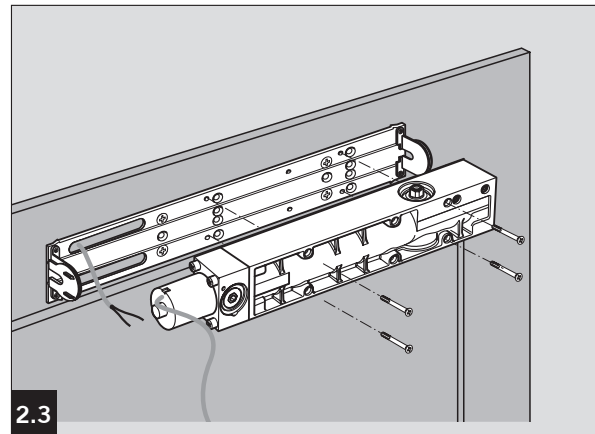
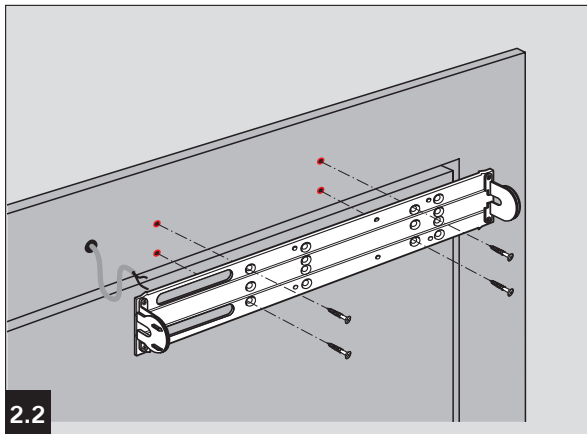
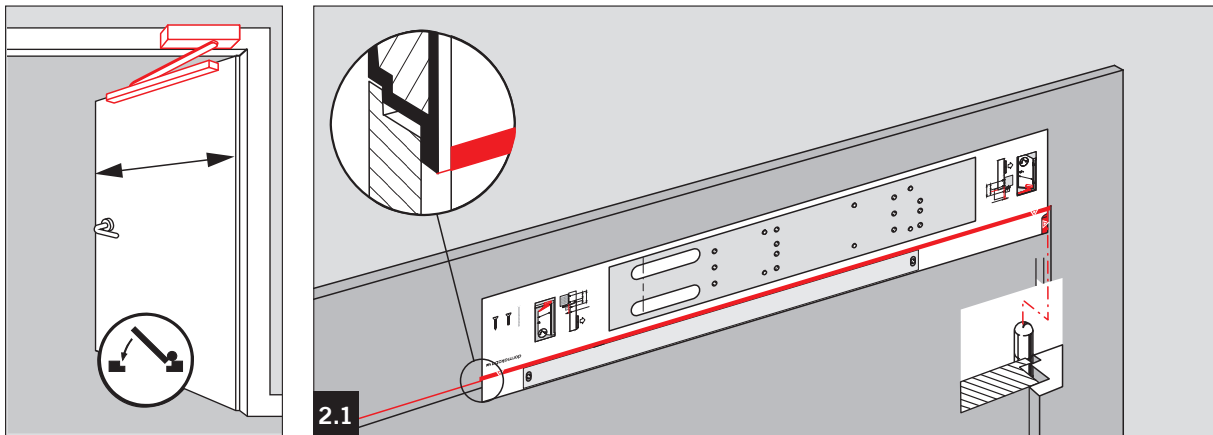
CE	dormakaba Deutschland GmbH Postfach 4009 58 247 Ennepetal	04
	EN 1155: 1997/A1; 2002/AC: 2006	3 8 3-5 1 1 3
0432-CPR-00026-66 DOP_0068		

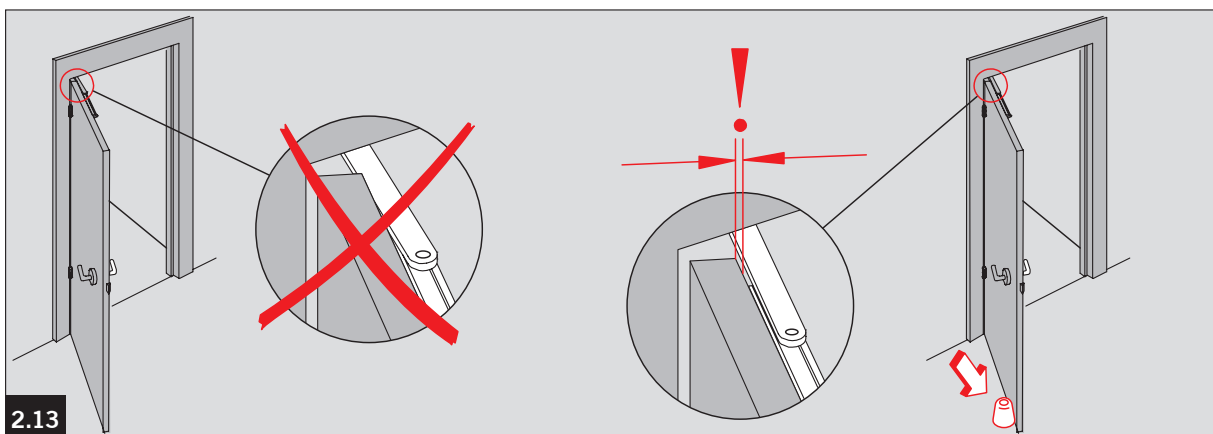
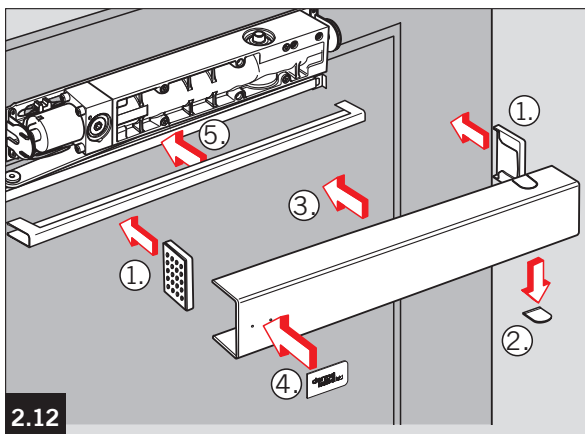
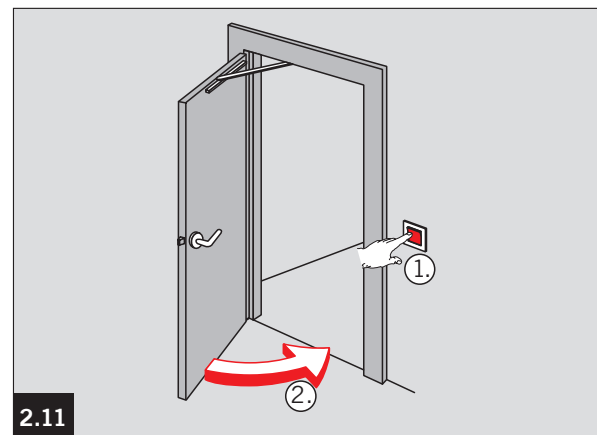
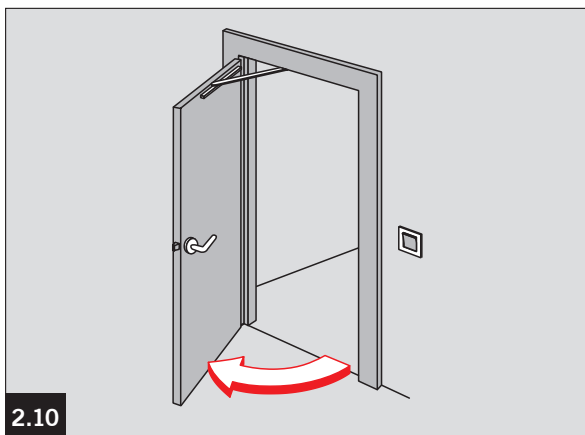
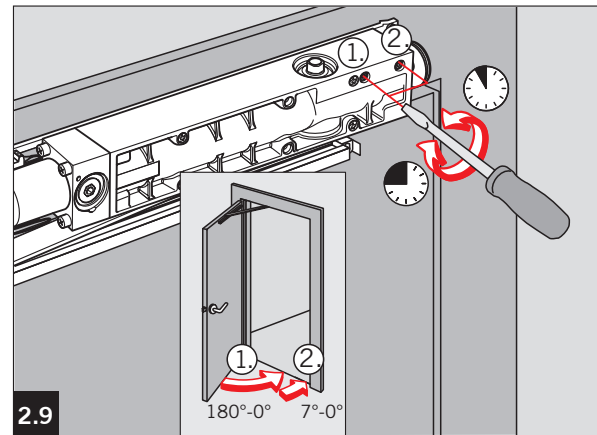
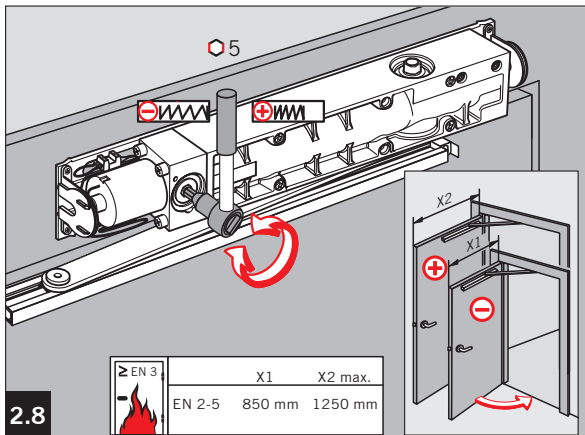
CE	dormakaba Deutschland GmbH Postfach 4009 58 247 Ennepetal	13
	EN 1154: 1996/A1; 2002/AC: 2006	4 8 2-5 1 1 3
0432-CPR-00026-66 DOP_0068		



# TS 99 FL EN 2-5

2. Montageanleitung Kopfmontage auf der Bandgegenseite /  
 2. Mounting instructions transom mounting on the push side





Änderungen vorbehalten  
Subject to change without notice